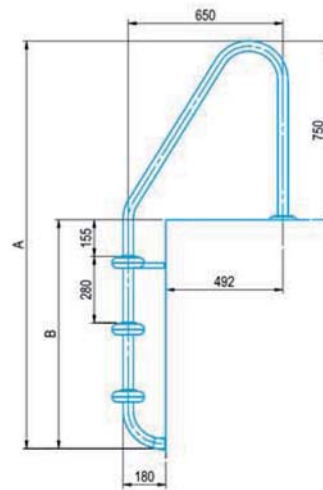


'12
NOVEDAD
NEW

CARACTERÍSTICAS TÉCNICAS
TECHNICAL CHARACTERISTICS



DIMENSIONES / DIMENSIONS (mm)		
CODE	A	B
54104	1430	380
54105	1710	960
54106	1990	1240
54107	2270	1520



ESCALERA STANDARD ALTA PROTECCIÓN
HIGH PROTECTION STANDARD LADDER

CODIGO / CODE	54104	54105	54106	54107
Peldaños / Steps	2	3	4	5

- Construida en acero inoxidable AISI-316 con recubrimiento de alta protección.
- Apta para piscinas con tratamiento de agua por electrolisis.
- Peldaño plástico color gris.
- Pasamano color gris.
- Made of AISI-316 stainless steel with high protection.
- Suitable for pools with water treatment by electrolysis.
- Step gray plastic.
- Handrail gray.

54104_FT 04.12_01